

TRACTO

Všechny informace k GRUNDOSTEER
TRACTO.COM/GRUNDOSTEER



ZEMNÍ
PROTLAČOVACÍ
ZAŘÍZENÍ
GRUNDOSTEER
JEDNODUŠE ÚPLNÁ
KONTROLA CÍLE



GRUNDOSTEER

ZEMNÍ PROTLAČOVACÍ ZAŘÍZENÍ

ROZHODNĚ JEDNODUCHÉ, ROBUSTNÍ A SPOLEHLIVÉ

GRUNDOSTEER spojuje osvědčené metody bezvýkopové instalace potrubí v jednom snadno obslužném zařízení.

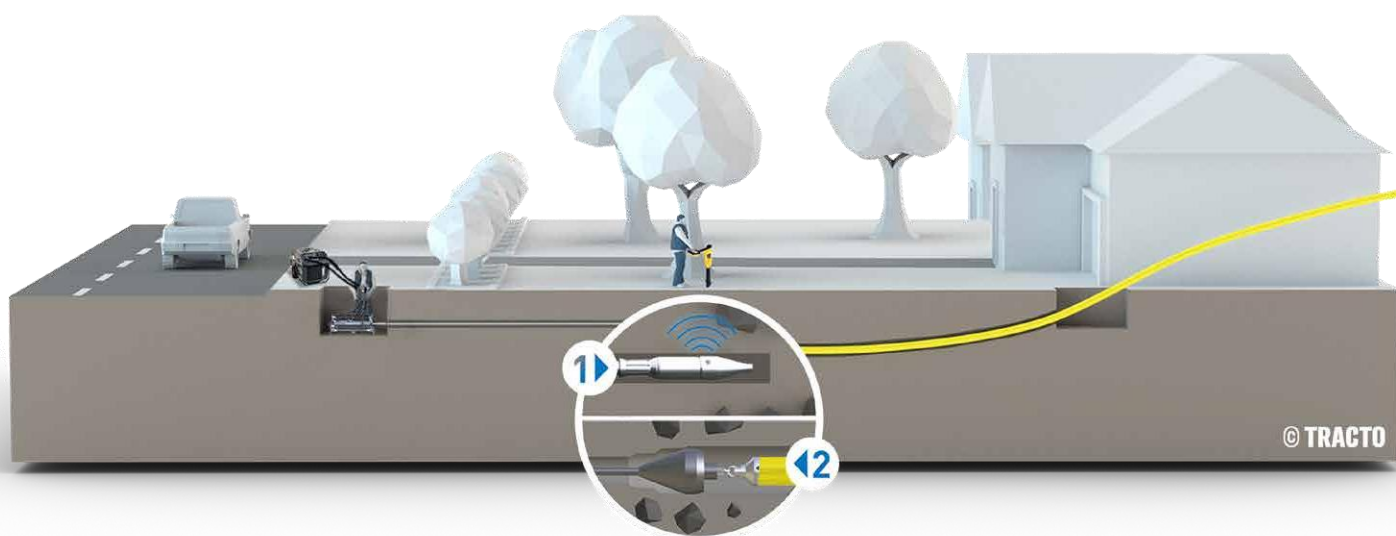
Navigovatelná řídicí hlava protlačuje půdu při dopředném pohybu tyčové soustavy stejně jako zemní protlačovací raketa, nad zemí je však sledována prostřednictvím lokalizačního zařízení. Odchylky od průběhu trasy lze vyčíst na lokalizačním zařízení a korigovat otáčením tyčového ústrojí. V cílové jámě je řídicí hlava vyměněna za rozšíření a vzniklý podzemní otvor se při tažení zpět zvětšuje. Současně se vtahuje zavěšené potrubí. Při zemním protlačování lze upustit od vrtání s výplachem.

BLESKOVĚ RYCHLÉ DOMOVNÍ PŘÍPOJKY

Kromě krátkých podchodů se zařízení GRUNDOSTEER skvěle hodí pro rychlou a snadnou realizaci domovních přípojek. Kompaktní zařízení může pracovat z jámy směrem k budově nebo z budovy jádrovým vrtáním ve zdi domu.

Zaměření na cíl se provádí pomocí zaměřovací optiky GRUNDOSCOPE. Pro určení polohy řídicí hlavy během razicích prací je k dispozici jednoduchá, nenákladná lokalizační technika. Díky spolehlivému principu ovládní a nekomplikované korekci směru mohou s bezvýkopovou technikou domovní přípojky nebo krátké podchody realizovat naprosto přesně i méně zkušení operátoři.

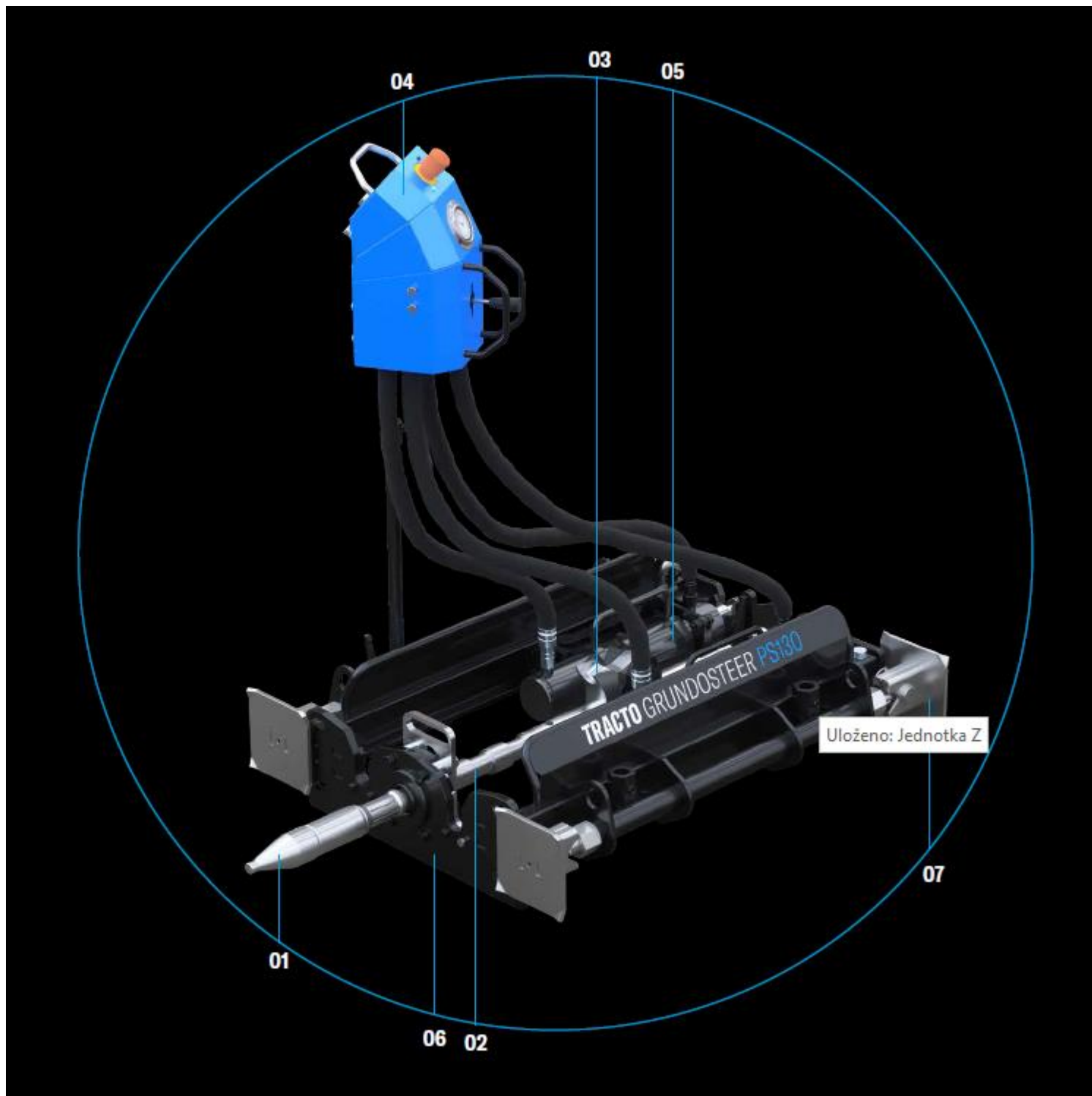
POUŽITÍ



Příklad použití Plynová domovní přípojka



PŘEHLED



01 Nastavitelná řídicí hlava s integrovaným vysílačem umožňuje **permanentní určování polohy** prostřednictvím lokalizace a **korekci směru**.

02 Robustní tyčovou soustavu **SIMCON** lze díky chytrému spojovacímu zásuvnému zařízení **rychle smontovat a demontovat**.

03 Díky **necitlivé posunovací západce** je prostřednictvím **tvarového spojení** s tyčovou soustavou Simcon zajištěn dopředný tah tyčové soustavy a vtažení potrubí.

04 **Rychlost** posouvání tyčové soustavy a jejího zpětného pohybu lze měnit prostřednictvím **snadno ovladatelné, výškově nastavitelné řídicí jednotky**.

05 Variabilní poloha zasunutí hydraulického válce zajišťuje **identickou smykovou a tažnou sílu**.

06 Rozložitelný základní rám umožňuje **snadnou přepravu** stroje k výchozí jámě nebo do sklepa.

07 **Integrovaná opěrná patka** umožňuje jednoduchým způsobem **pevné ukotvení** zařízení v jámě

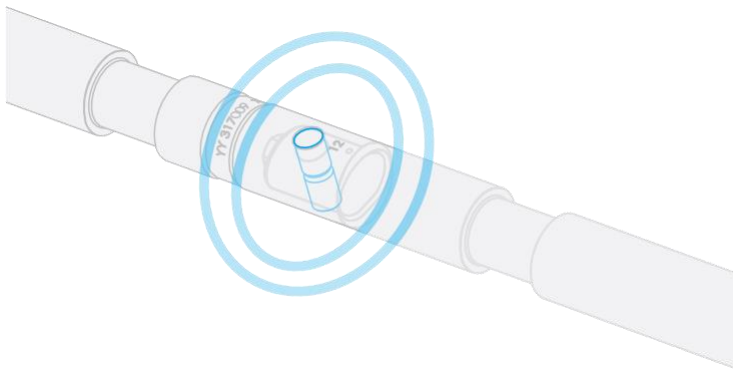
JEDNODUŠE PLNÁ KONTROLA CÍLE

GRUNDOSTEER
Zemní
protlačovací
zařízení
Přehled všech
výhod



Flexibilní nástroj

Zařízení GRUNDOSTEER je ideální pro realizaci domovních přípojek všeho druhu od jímky vedoucí k budově nebo v opačném směru. S kompaktním zemním protlačovacím zařízením realizujete snadno a rychle i krátké podchody.



Chytrá tyčová soustava

K patentu přihlášená tyčová soustava SIMCON je zajištěna jednoduchým svorníkovým spojením. Šroubování odpadá. Tím se šetří energie a enormně zkracuje pracovní proces.

Výhodné vybavení

Zařízení GRUNDOSTEER je poháněno běžnou hydraulickou stanicí. K určení polohy řídicí hlavy postačuje jednoduchá lokalizační technika. Vrtání s výplachem není při zemním protlačování zapotřebí.

Šetřete svá záda

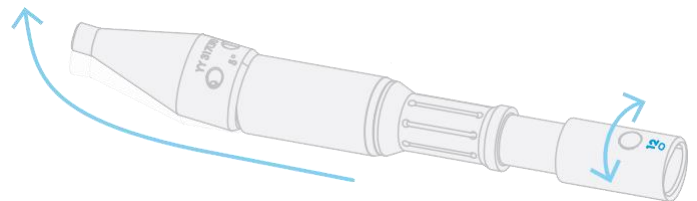
Výškově nastavitelný obslužný panel lze polohovat ve čtyřech různých bodech dle vašich preferencí. Obsluha probíhá vestoje. Rychlost posuvu se přitom mění pomocí ruční páky.

Adaptér na vyztužení stavební jámy

S pomocí tohoto adaptéru a integrované hydrauliky lze zařízení GRUNDOSTEER ukotvit ve stavební jámě s minimální námahou.

Bez problémů k cíli

Zařízení GRUNDOSTEER lze použít ve všech protlačitelných půdách. Zaměření na cíl se provádí pomocí zaměřovací optiky GRUNDOSCOPE.



Plná kontrola

Razicí směr je neustále kontrolován prostřednictvím lokalizace a lze ho kdykoli korigovat. Poloha řídicí hlavy se mění otáčením tyčového ústrojí. Lze ji odečíst z časové stupnice na polohovém konektoru.

Spolehlivý vstupní model

Nízké investiční náklady na zařízení GRUNDOSTEER umožňují příznivý vstup do světa bezvýkopové techniky. Snadná manipulace a spolehlivý princip ovládání umožňují i méně zkušené obsluze přesnou pokládku potrubí.

Kompaktní lehká váha

Základní rám zařízení GRUNDOSTEER lze rozebrat na jednotlivé díly. To výrazně snižuje náklady spojené s montáží a demontáží.

Robustní kvalita „Made byTRACTO“

Konstrukce zařízení GRUNDOSTEER je velice robustní. Spolehlivá technika vychází z osvědčených řešení a postupů.

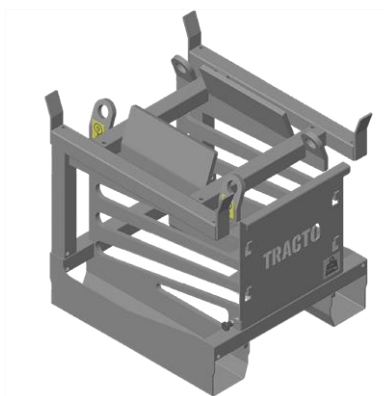
PRAKTICKÉ, ROBUSTNÍ, SPOLEHLIVÉ

VÝHODY

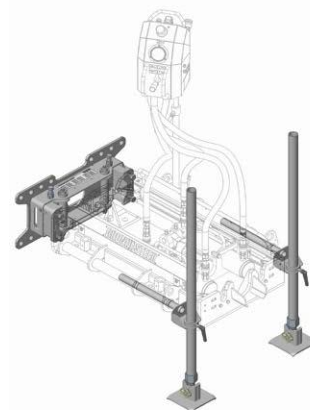
- Pro domovní přípojky a krátké podchody
- Možný start z jámy nebo ze sklepa
- Polohovatelná řídicí hlava pro neustále kontrolovatelné a korigovatelné ražení
- Jednoduchá, výhodná lokalizační technika
- Použitelné u všech protlačitelných půd
- Snadná montáž a demontáž
- Jednoduchá manipulace a přeprava
- Pohon přes samostatnou hydraulickou stanici
- Spolehlivá technika „Made by TRACTO“
- Výhodný vstup do světa bezvýkopové techniky
- Přesná pokládka potrubí i méně zkušenou obsluhou

TECHNICKÁ DATA	GRUNDOSTEER PS130
Tažná/ smyková síla (kN)	130
Délka (mm)	995
Šířka (mm)	760
Středová osa (mm)	120
Hmotnost (kg)	170
Díly základního rámu (kg)	< 54
Tyče Ø (mm)	45 x 500
Řídicí hlava Ø (mm)	58
Max. rozšíření Ø (mm)	100

Veškeré údaje jsou bez záruky!



TYČOVÝ ZÁSOBNÍK



PŘIPOJENÍ NA STĚNU



ADAPTÉR NA VYZTUŽENÍ STAVEBNÍ JÁMY



ZAMĚŘOVACÍ OPTIKA GRUNDSCOPE



ŘÍDICÍ HLAVA PRO PÍŠČITÉ PŮDY

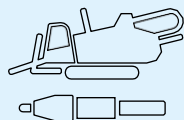
SERVIS S PŘIDANOU HODNOTOU PRO BEZVÝKOPOVOU TECHNIKU

Ať už před koupí, v jejím průběhu nebo po ní, ať už osobně nebo online, jsme vám stále k dispozici. Naše rozmanité služby jsou speciálně přizpůsobené požadavkům na bezvýkopové instalace potrubí tak, abyste se mohli plně soustředit na své podnikání.



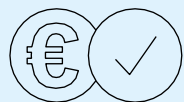
Digitální řešení

Prostřednictvím našich webových stránek se rychle a snadno dostanete ke všem důležitým informacím o naší společnosti, našich produktech a vaší aplikaci. Samozřejmě zde najdete i odkazy na kanály na našich sociálních sítích a na naše cloudová řešení pro vrtání s výplachem HDD. Pohodlně přes PC, chytrý telefon nebo tablet.



Produktoví specialisté Nodig

V případě jakýchkoli technických dotazů k funkci a použití našich řízených a neřízených systémů Nodig se můžete spolehnout na naše produktové specialisty. S rozsáhlými znalostmi z vašich specializovaných oblastí naleznete nejlepší řešení pro své bezvýkopové projekty a my vám kompetentně poradíme při zřizování staveniště.



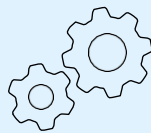
Financování

Naším zákazníkům a prodejním partnerům nabízíme atraktivní možnosti financování nových i použitých strojů prostřednictvím společnosti TRACTO- TECHNIK Finance GmbH. Ať už jde o financování, pronájem s následnou koupí nebo různé formy leasingu: poradíme vám komplexně a kompetentně tak, abychom pro vás našli řešení na míru. Diskrétnost je pro nás samozřejmostí.



Školení

Kvalifikovaná školení vám pomohou používat bezvýkopovou techniku ještě efektivněji, a tedy i výnosněji. Naše široká nabídka školení pro obsluhu, operátory, odborné i vedoucí pracovníky, jakož i projektanty a zadavatele zohledňuje veškeré aspekty bezvýkopové techniky NODIG, a to včetně speciálních témat. Certifikovaní školitelé vás rovněž zaškolí zcela podle vašich individuálních požadavků na našich pracovištích, u vás nebo online.



Aplikační technika STS

Speciální inženýrský servis pro aplikační techniku je vám k dispozici jako poskytovatel služeb pro vše, co souvisí s vašim bezvýkopovým stavenišťem. Naši odborníci vám předvedou řízenou i neřízenou techniku NODIG naživo v praxi, zaškolí vaše vrtací týmy nebo vám aktivně pomohou se speciálními projekty.



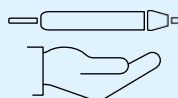
Geoservis

Přesná znalost základové půdy je klíčem k úspěšným bezvýkopovým projektům. Tyto profesionální znalosti vám poskytne náš geoservis. Naše expertiza vám umožní ovládnout jakoukoli základovou půdu. Na základě geovědních map a dostupných stavebních dokumentů vám poskytneme informace o stavebním pozemku, které vám dále pomohou s výpočty nebo doplněními.



Použité stroje

Chcete-li prodat použitý stroj za atraktivní cenu, nebo hledáte-li vhodné zařízení pro své úkoly, náš full-servis pro použité stroje pro bezvýkopové práce zařídí veškerou práci za vás, od posouzení a nacenění přes údržbu a certifikaci až po prodej s přístupem na jednu z největších platform se stavebními stroji na světě.



After Sales

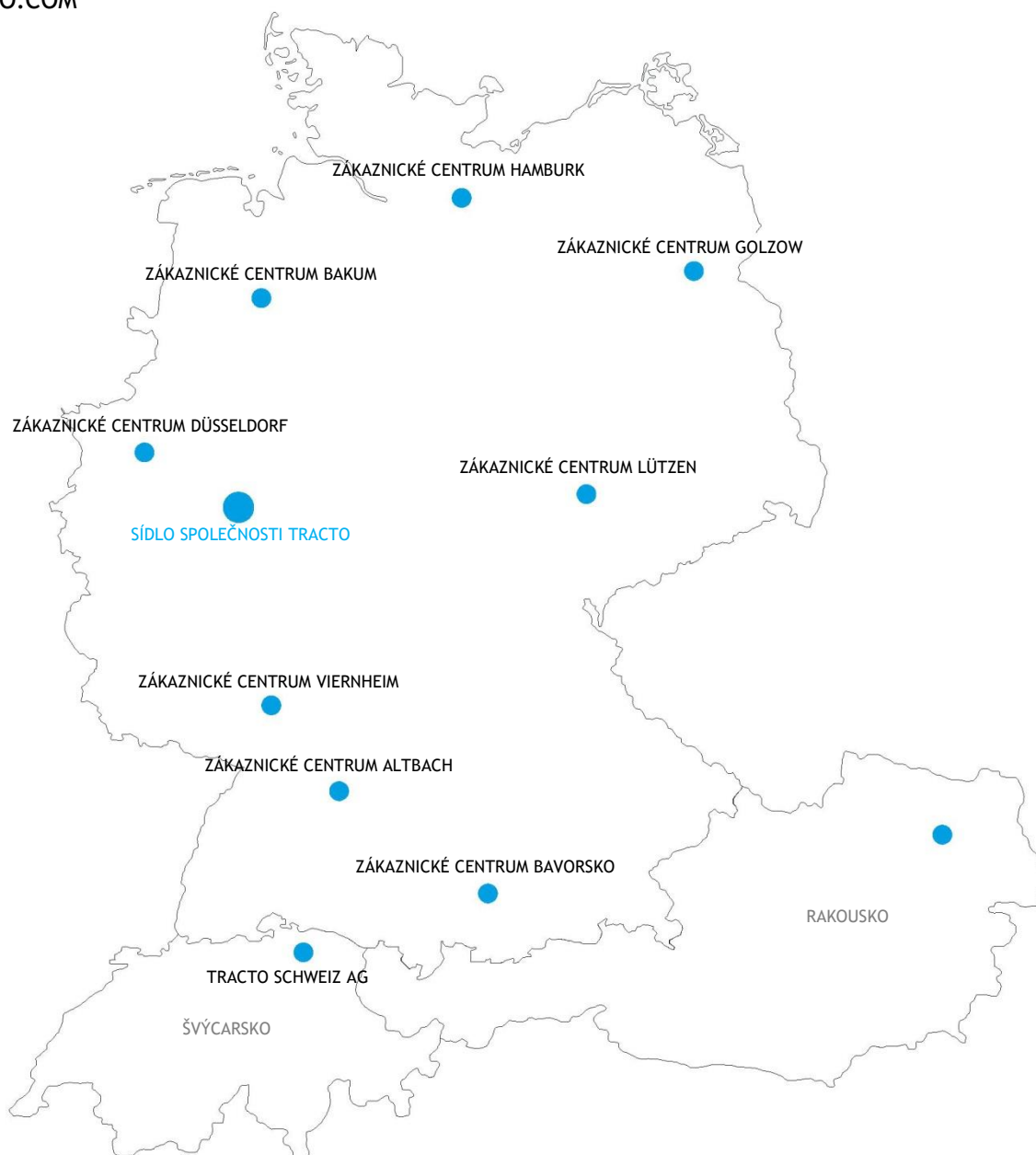
Díky naší globální servisní síti jsme tu pro vás stále k dispozici i po nákupu. Celkem pět závodů TRACTO a sedm zákaznických center v Německu, jakož i naše sesterské společnosti a prodejní partneři po celém světě garantují rychlé dodávky náhradních dílů a bezprostřední dostupnost. Naši kompetentní servisní pracovníci vám kdykoli rychle pomohou.

Seznamte
se se všemi
službami



TRACTO.COM/
SERVICES





TRACTO-TECHNIK
ZÁKAZNICKÉ CENTRUM
HAMBURG GUT
HEINRICHSHOF 11
22969 WITZHAVE
T +49 4154 7599-905
F +49 4154 7599-906
HAMBURG@TRACTO.COM

TRACTO-TECHNIK
ZÁKAZNICKÉ CENTRUM BAKUM
SIEMENSSTRASSE 8
49456 BAKUM (U BRÉM)
T +49 4446 968038
F +49 4446 968037
BAKUM@TRACTO.COM

TRACTO-TECHNIK
ZÁKAZNICKÉ CENTRUM GOLZOW
BRITZER STRASSE 27A
16230 CHORIN OTGOLZOW (U BERLÍNA)
T +49 3334 45070
F +49 3334 450717
GOLZOW@TRACTO.COM

TRACTO-TECHNIK
ZÁKAZNICKÉ CENTRUM
DÜSSELDORF
HARFFSTRASSE 38
40591 DÜSSELDORF
T +49 211 203071
F +49 211 252797
DUESSELDORF@TRACTO.COM

TRACTO-TECHNIK
ZÁKAZNICKÉ CENTRUM LÜTZEN
GUTENBERGSTRASSE 2
06686 LÜTZEN (U LIPSKA)
T +49 34444 301-0
F +49 34444 301-30
LUETZEN@TRACTO.COM

TRACTO-TECHNIK
ZÁKAZNICKÉ CENTRUM VIERNHEIM
MAX-PLANCK-STRASSE 36
68519 VIERNHEIM (U MANNHEIMU)
T +49 6204 96720
F +49 6204 65106
VIERNHEIM@TRACTO.COM

TRACTO-TECHNIK
ZÁKAZNICKÉ CENTRUM ALTBACH IN
DEN WEIDEN 20
73776 ALTBACH (U STUTTGARTU)
T +49 7153 826262
F +49 7153 826264
ALTBACH@TRACTO.COM

TRACTO-TECHNIK
ZASTOUPENÍ V BAVORSKU
BOTECH HUPERTZ GMBH
OTTO-LILIENTHAL-STRASSE 24A
86899 LANDSBERG
T +49 8191 93764-0
INFO@ERDRAKETE.DE

TRACTO-TECHNIK SCHWEIZ AG
INDUSTRIESTRASSE 4
8360 ESCHLIKON TG,
ŠVÝCARSKO
T +41 79 8203897
CH@TRACTO.COM
TRACTO.COM/CH-DE

RAKOUSKO
TRACTO-TECHNIK
PAUL-SCHMIDT-STRASSE 2
57368 LENNESTADT, NĚMECKO
M +43 676 3048070
AT@TRACTO.COM
TRACTO.COM/AT

ADVANCED TRENCHLESS TECHNOLOGY